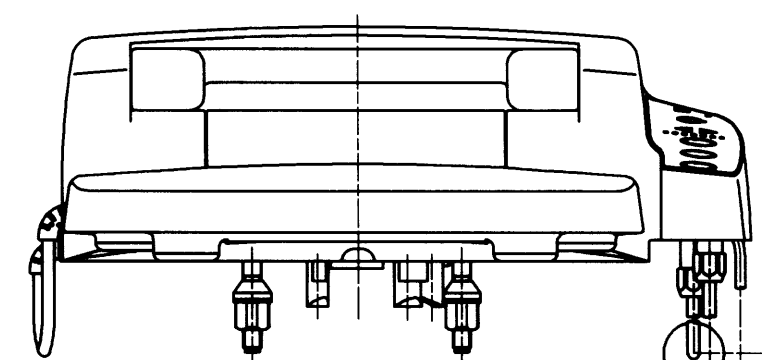
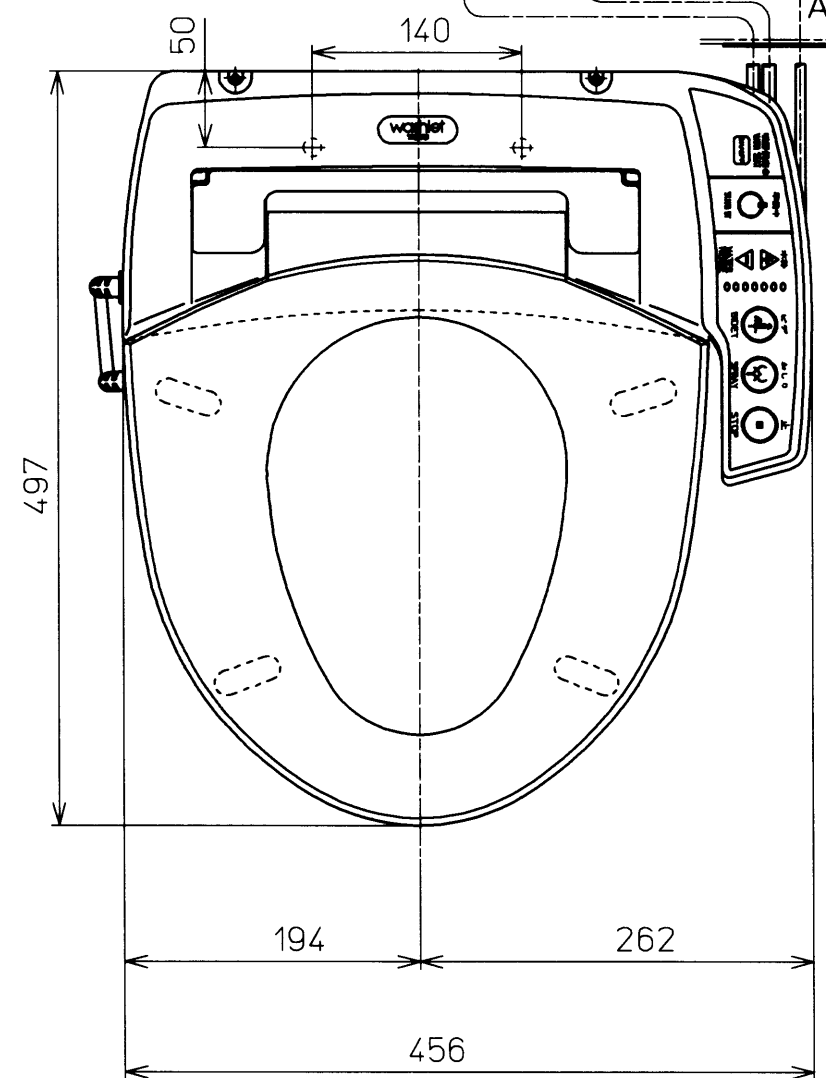
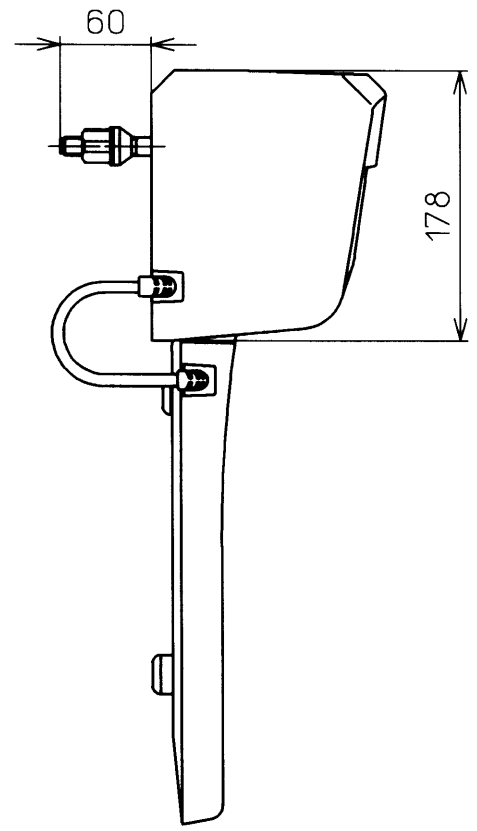


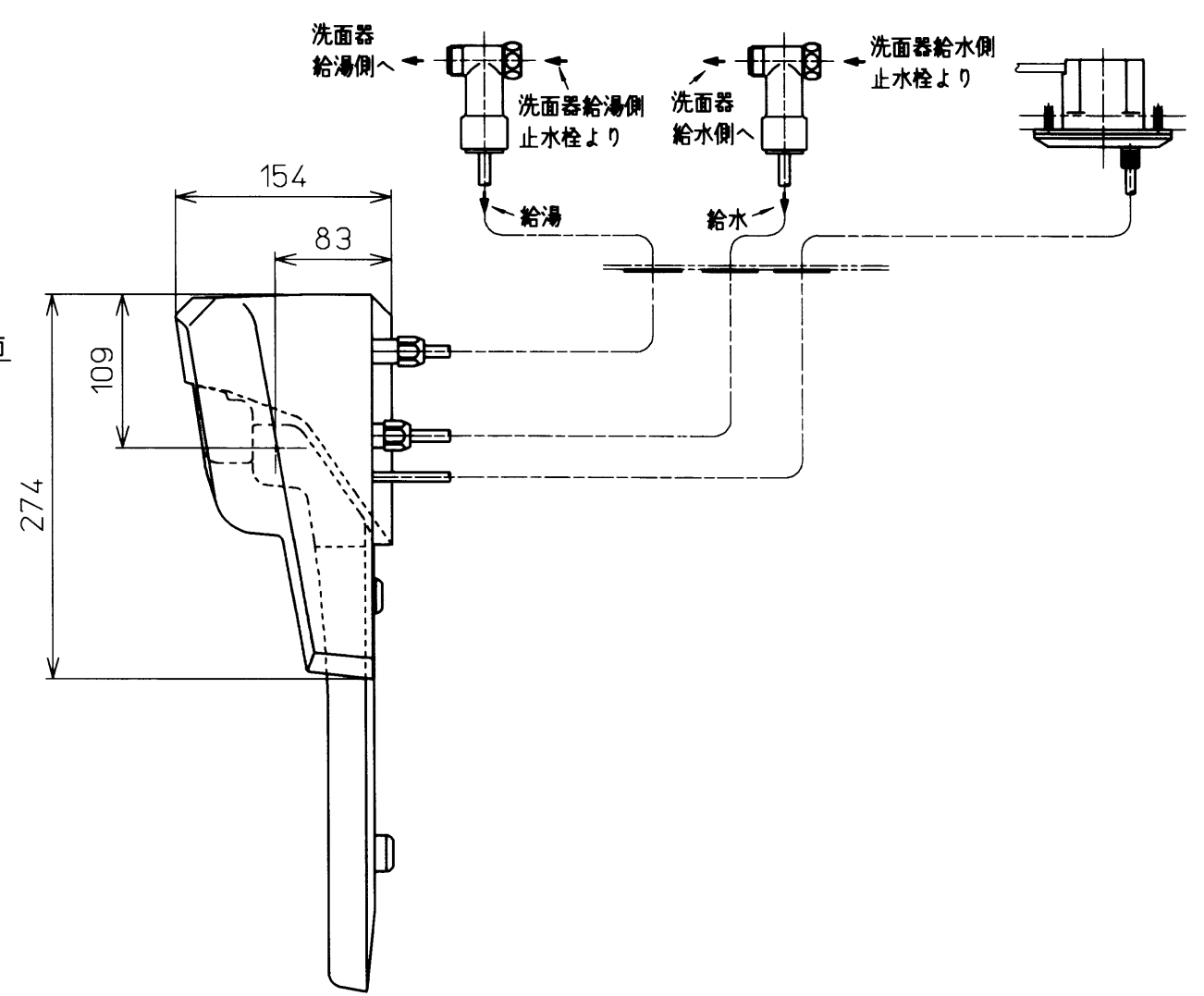
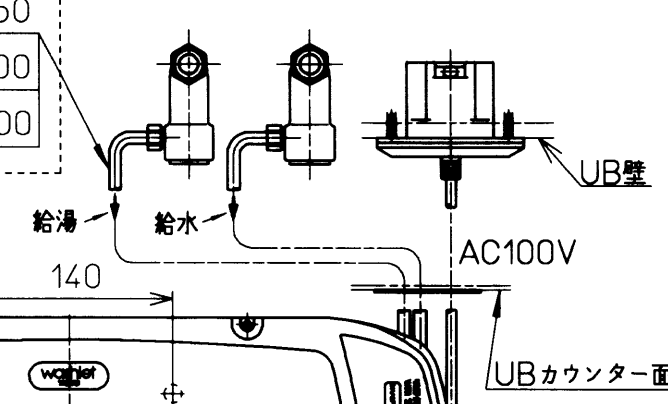
生産中止図面

2003/03

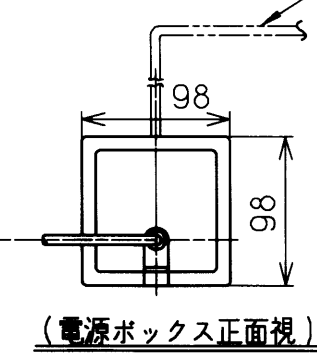
- 連結管 φ8×1050
 - 連結管 φ8×1400
 - 連結管 φ8×1700
- 別品番



電源コード(VCTF):ビニルキャブタイヤ丸形コード
2×0.75mm² L=1000



別手配
絶縁電線: φ1.6又はφ2.0 Cu(銅)単線×2本



TOTO		単位	mm	名称	ホテル用洗浄暖房便座
製図	検図	日付	尺度	品番	
椎木	藤井	池田	99-03-29	1:5	TCF530BELV2
備考					図番
便ふたなし品					TCF530BELV2_A1020
				ページNo.	1-1 (改)